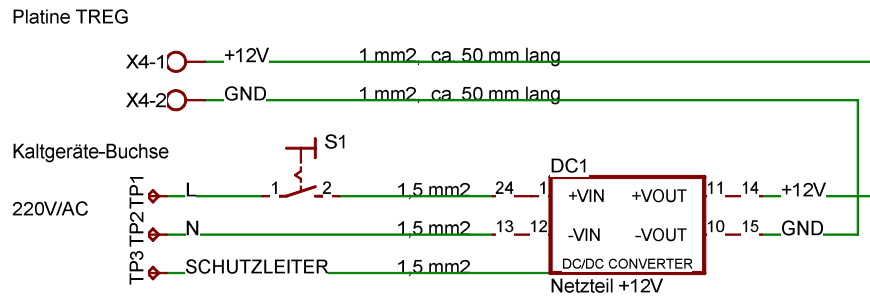
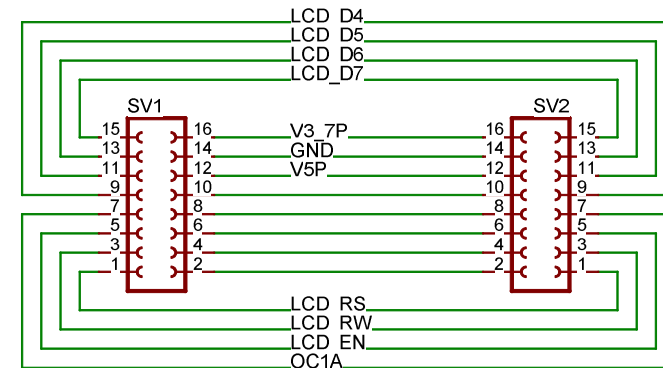


### W1 - Kabel für Spannungsversorgung

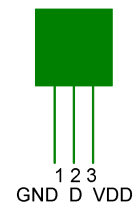
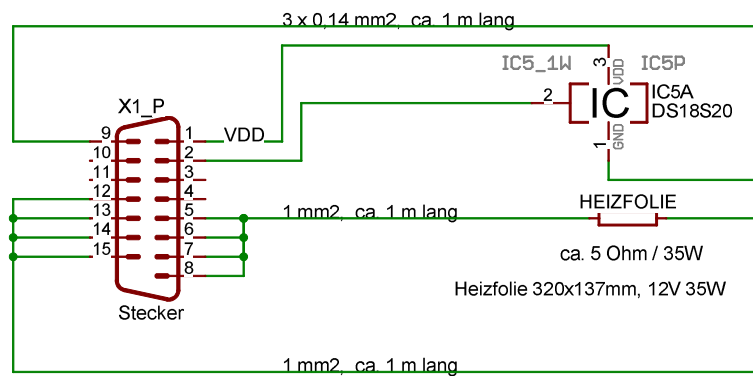


### W2 - Kabel für LCD-Display

120 mm - Flachbandkabel (16-adrig)



### W3 - Kabel für Temp.-Sensor und Heizung (vom Regler zur Heizung)



Verdrahtung

Verkabelung\_Treg

04.01.2013 21:43:43

Sheet: 1/1